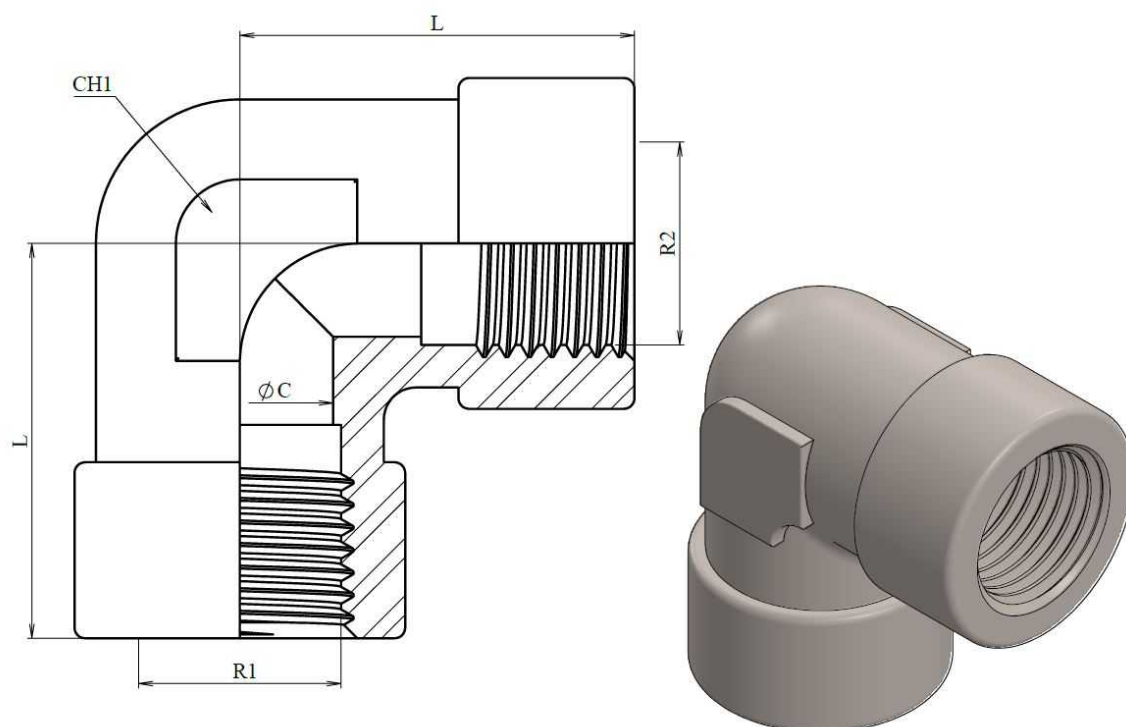


Adaptadores BSP

Codos en forja

Codo 90° hembra fija - hembra fija BSP

Acero Inoxidable AISI 316-L



Artículo	R1	R2	L	CH1	ØC
Z119602	1/8" BSP	1/8" BSP	21,5	12	6
Z119604	1/4" BSP	1/4" BSP	28,5	20	8
Z119606	3/8" BSP	3/8" BSP	35	24	12
Z119608	1/2" BSP	1/2" BSP	37	28	17,5
Z119612	3/4" BSP	3/4" BSP	45	28	16
Z119616	1" BSP	1" BSP	50,75	36	25